

组合式炉具系列

700XP 6-Burner Gas Range on Large Gas Oven

项目# _____

型号# _____

名称# _____

SIS # _____



371216 (E7GCGI6CLA)

6-头 燃气 明火炉 (5.5千瓦) + 燃气烤箱 (9千瓦) / 澳洲

主要特性

- 安装在可调整的50毫米高的不锈钢脚上的设备或者安装在悬臂系统上
- 燃气装置适用于天然气或液化气，随机带有转换喷嘴
- 铸铁的(不锈钢可选)大尺寸的盘支架带有长的可放在明火炉之间的锅体支架，最大到最小的锅体都适用。
- 炉头具有优化燃烧装置
- 防熄火装置可以保护每个炉头防止燃气泄漏或意外熄火
- 受保护的点火装置
- 40毫米厚隔热焗炉门
- 特殊设计的控制旋钮系统保证防水
- IPX5 级防水保护
- 最高温度达300度。
- 铸铁坑面焗炉底盘
- 下柜可选择燃气下焗炉带不锈钢炉头和底板下方带有自动稳定火焰装置
- 6个5.5千瓦的高效率炉头中的火焰可以根据锅子尺寸不同而改变
- 控制旋钮提供由最低至最大功率的持续顺畅旋转操作

结构

- 外面板为带有Scotch Brite涂层的不锈钢板
- 设备具有直角,激光焊接切面,成就设别与设备之间的无缝拼接.
- 730毫米深度的设计保证更大工作空间

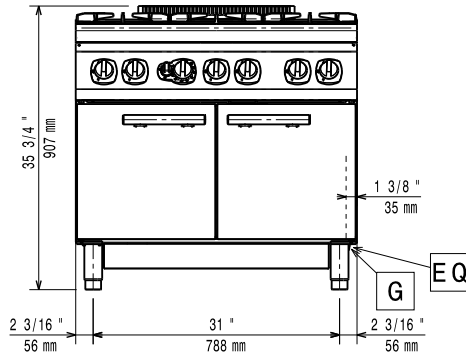
可选配件

- 炉具接缝密封套装 PNC 206086
- 四轮套装-两个带刹车,四个可360度转动(700/900系列)。必须安装底座脚/轮支架 PNC 206135
- 固定脚套装(船用安装) PNC 206136
- 烟气冷凝器用于1型直径150毫米 PNC 206246
- 单头炉平扒板板 - 700系列 PNC 206260
- 单头炉坑扒板板 - 700系列 PNC 206261
- 单头炉热辐射板 - 700系列 PNC 206264
- 1套下挡板-水泥地台安装-700系列 PNC 206265
- 水柱带旋转臂(不含水柱加长件) PNC 206289
- 不锈钢炉架用于双头炉 - 700系列 PNC 206297
- 侧面扶手700系列-船用 PNC 206307
- 烟气冷凝器用于1/2型直径120毫米 PNC 206310
- 炒锅支架 适用于700/900系列明火炉 PNC 206363
- 底座脚/轮支架 适用于意面炉 PNC 206371

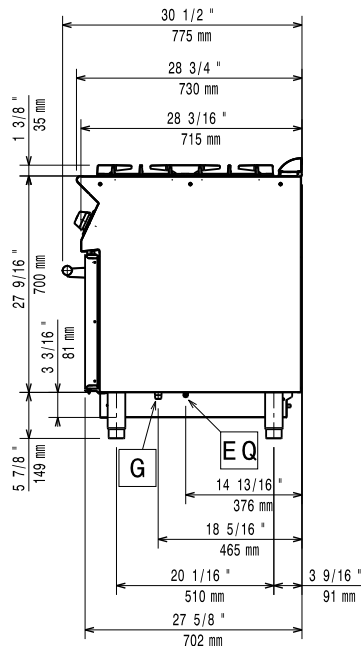
审核: _____

- 后挡板 1200毫米 适用于700/900系 列 PNC 206376
- 2个侧板适合座地式设备 PNC 216000
- 稳压阀用于燃气设备 PNC 927225

前视

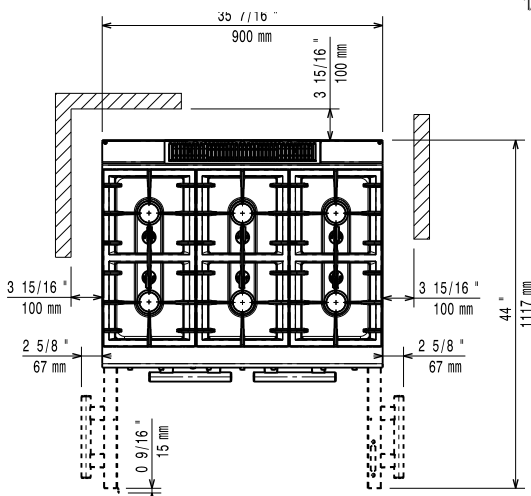


侧视



G = 燃气入口

俯视



燃气

燃气功率:

371216 (E7GGI6CLA)	42 kW
燃气类型选项:	LPG; Town
燃气入口:	1/2"
天然气 - 气压:	7" w.c. (17.4 mbar)
液态石油气 气压:	11" w.c. (27.7 mbar)

主要信息

前炉头功率	5.5 - 5.5 kW
后炉头功率	5.5 - 5.5 kW
中间炉头功率	5.5 - 0/5.5 - 0 kW
后炉头尺寸-毫米	Ø 60 Ø 60
前炉头尺寸-毫米	Ø 60 Ø 60
中间炉头尺寸-毫米	Ø 60 Ø 60
铜炉工作温度:	110 ° C MIN; 300 ° C MAX
铜炉炉腔尺寸(宽度):	760 mm
铜炉炉腔尺寸(高度):	390 mm
铜炉炉腔尺寸(深度):	540 mm
净重:	106 kg
运输重量:	125 kg
运输高度:	1080 mm
运输宽度:	820 mm
运输深度:	960 mm
运输体积:	0.85 m ³

如果设备需要安装在对温度敏感的设备上方或附近, 建议预留150毫米安全距离或安装绝热隔层

认证: N7CG